

# B AC Motors

2 Pole Motor 25W(□ 80mm)

## 25W

2 Pole Motor  
25W(□ 80mm)

### Motor 사양

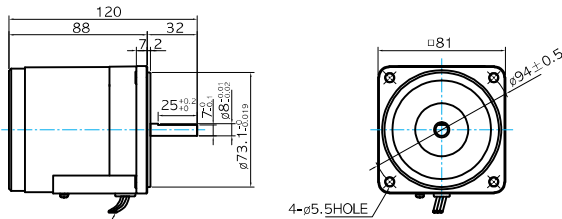
Model		Output	Voltage	Frequency	Poles	Duty	Starting Torque		Rated Load			Capacitor	
8IDD*-25-A(T): D-Cut Type Shaft									W	V	Hz		Speed
Lead Wire Type	Terminal Box Type						kgfcm	N.m	r/min	A	kgfcm	N.m	
8IDD1(A)-25-A	8IDD1(A)-25-AT	25	1φ 110	60	2	Cont.	0.75	0.075	3200	0.52	0.76	0.076	6.0 / 250
8IDD2(D)-25-A	8IDD2(D)-25-AT	25	1φ 220	60	2	Cont.	0.73	0.073	3200	0.26	0.76	0.076	1.5 / 450
8IDDE-25-A	8IDDE-25-AT	25	1φ 220	50	2	Cont.	0.73	0.073	2600	0.24	0.94	0.094	1.5 / 450
			1φ 240				0.91	0.091		0.26	0.94	0.094	
8IDD3(G)-25-A	8IDD3(G)-25-AT	25	3φ 220	50	2	Cont.	2.12	0.212	2700	0.15	0.90	0.090	-
				60			1.70	0.170	3200	0.15	0.76	0.076	
			3φ 230	50	2	Cont.	2.29	0.229	2700	0.16	0.90	0.090	-
				60			1.85	0.185	3200	0.16	0.76	0.076	

- 1) 모터 모델명 □ 안에는 전압코드가 들어갑니다.  
2) 전압코드 A, D, E, G는 TP(Thermal Protector) 부착 사양입니다.

### Dimensions

#### LEAD WIRE TYPE

- MOTOR MODEL: 8IDD□-25-A (NO FAN)



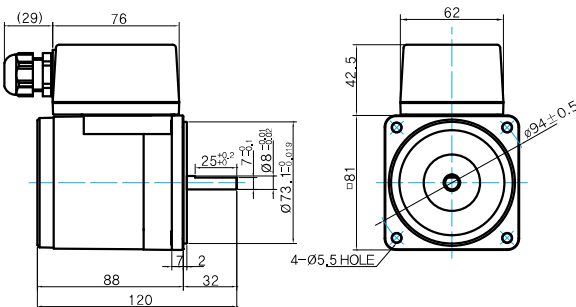
LEAD WIRE 300mm  
UL STYLE NO. 3271 AWG NO.20

#### MOTOR OUTPUT SHAFT

MODEL	SPEC
D-CUT TYPE	

#### TERMINAL BOX TYPE

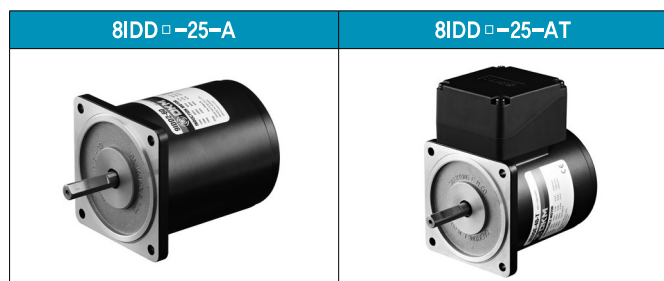
- MOTOR MODEL: 8IDD□-25-AT (NO FAN)



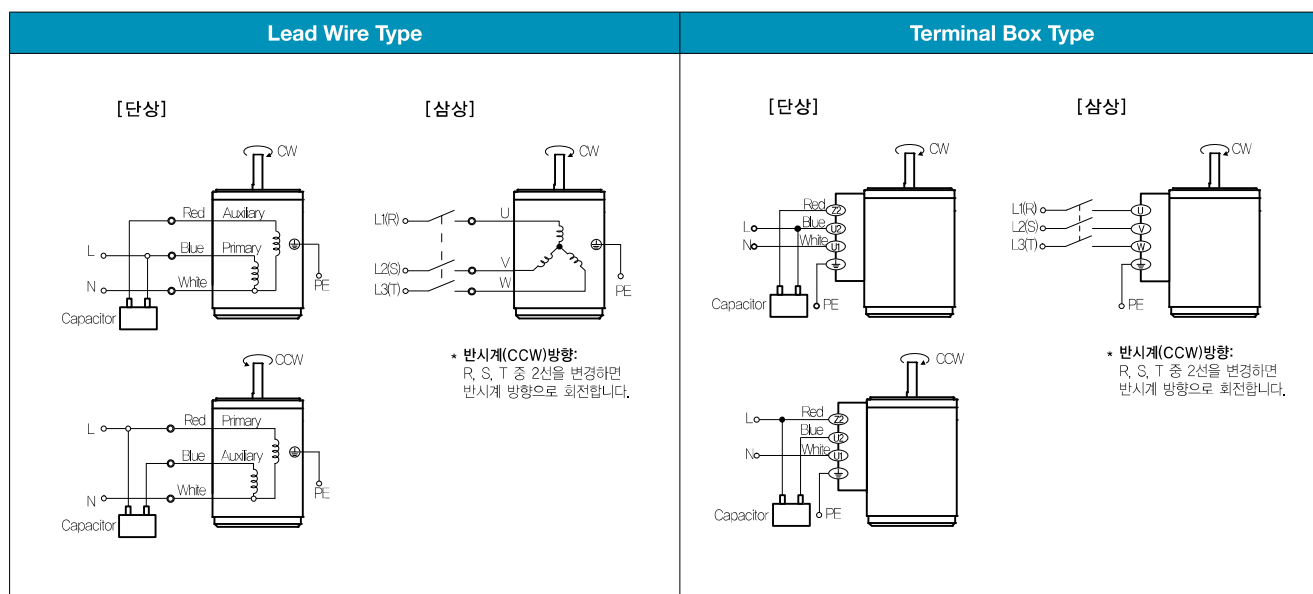
#### WEIGHT

PART	WEIGHT(Kg)
MOTOR	1.56

## Motor Images



## 결선도



- 회전방향은 모터 축 측에서 본 방향을 나타냅니다.
- CW는 시계방향, CCW는 반시계방향입니다.
- 단상 모터의 회전방향 전환은 모터 정지 후에 실시하여 주십시오. 모터 회전 중에 회전방향을 전환하면 방향이 전환되지 않거나 시간이 지체되어 전환되는 경우가 있습니다.